

## 餐具洗涤

### 揭盖式洗碗机, 单层, 手动提拉, 大气恒压锅炉, 80篮筐/小时, 60Hz

项目# \_\_\_\_\_

型号# \_\_\_\_\_

名称# \_\_\_\_\_

SIS # \_\_\_\_\_



520501 (EHT80R0W6)

揭盖式洗碗机, 单层, 手动提拉, 大气恒压锅炉, 80篮筐/小时, 60Hz

### 产品概述

#### 产品概述

本产品整机采用304不锈钢结构, 包括单层上罩, 外部, 正面和侧面面板, 水箱, 水箱过滤网, 以及清洗臂和喷淋臂。最终漂洗耗用2升清洁水。产品内置AISI 304不锈钢材质的大气恒压锅炉和漂洗泵, 保证84°C漂洗水温和压力。洗涤系统是由一个强劲的0.8kW清洗水泵和上下旋转的不锈钢清洗臂组成, 洗涤性能有保证。本产品配备弹性进水软管。可根据现场状况, 灵活地采用直线布置或者角落式布置, 支脚高度可以灵活地调整。

### 主要特性

- 用户不需要配备外部锅炉, 内置小体积的大气恒压锅炉, 快速加热冷水, 确保漂洗阶段水压恒定, 水温不低于84°C
- 独特的温度互锁控制, 保证洗涤和最后漂洗的温度
- 内置柔和启动功能, 为易碎的小型器皿和玻璃杯子等餐具提供额外保护
- 任何时候将上罩打开, 洗涤程序都会中断, 防止用户被热水烫伤
- 内置自清洗程序, 避免细菌在排水泵和锅炉中滋生扩散
- 简单易懂的电子控制程序, 可以自诊断故障和进行内部自清洁
- IP25级防水防尘保护, 防止直径大于6mm固体物和动物侵入
- 符合NSF/ANSI 3和DIN 10512卫生标准要求
- 最大洗涤量为80篮筐/小时或1440个盘子/小时(高效模式), 点击模式切换按钮5秒可轻松切换到63篮筐/小时或1134个盘子/小时(NSF/ANSI 3模式)
- 洗涤程序提供两种模式选择, 分别为45/84/150秒(高效模式); 57/84/150秒(NSF/ANSI 3模式)
- 主洗臂倾斜设计, 可以将洗涤水导流到水箱边缘, 避免洗涤水在漂洗前滴到干净的盘子上, 从而保证理想的洗涤效果

### 结构

- 不锈钢结构坚固耐用。洗涤室及正面, 侧面围板均采用304系列不锈钢
- 前置式冲压水箱, 便于清洗
- 单层上罩由3根弹簧支撑, 确保平滑的移动和操作者的安全
- 特殊设计的不锈钢清洗臂和漂洗臂以及喷嘴, 提供卓越的清洁性能
- 上下旋转的不锈钢清洗臂和喷淋臂可互换, 拧开螺丝即可进行简单清理
- 内置HACCP运行和能源管理设备
- 内置防干烧和低水位的保护元器件

### 可持续发展

- 机器可以连接冷水供应管路\*
- 每个洗涤周期只需要2升的水, 从而确保较低的电、水、洗涤剂 and 漂洗催干剂的耗用

### 已含配件

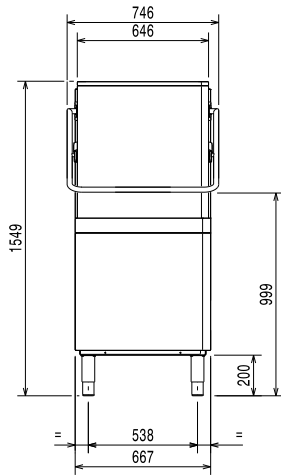
- 1 个 洗涤筐18个碟子 500\*500mm PNC 888023
- 1 个 平底洗涤筐, 适用于杯子器皿PNC 888024 等类型餐具 500\*500mm

### 可选配件

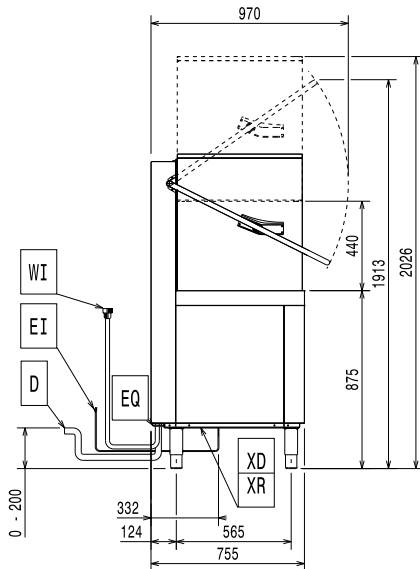
- HACCP带线单层罩式套件 PNC 864006
- 排水泵套件-单层揭盖机类型 PNC 864346
- 催干剂辅助分配器套件-揭盖机 PNC 864368
- 洗涤剂分配器套件-揭盖机 PNC 864369
- 除钙设备套件-揭盖机(带排水泵) PNC 864391
- 洗涤筐18个碟子 500\*500mm PNC 888023
- 平底洗涤筐, 适用于杯子器皿等类型餐具 500\*500mm PNC 888024
- 电源线3.5米, RVV3\*6MM+2\*4MM PNC 888025

审核: \_\_\_\_\_

前视



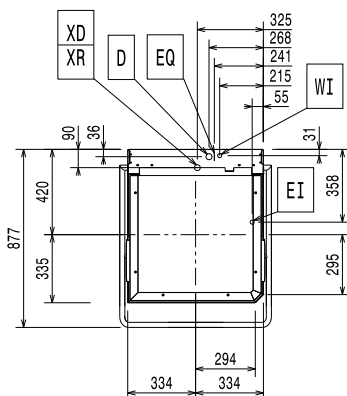
侧视



CW11 = 冷水入口

 D = 排水  
 EI = 接电  
 EO = 电源  
 HWI = 热水入口  
 WI = 进水口

俯视



### 电源

电源规格:

520501 (EHT80ROW6) 220-230 V/3 ph/60 Hz

 220-230V 1N<sup>~</sup>;

 380-400V 3N<sup>~</sup> 60 Hz

转换模式:

9, 9-12, 9 kW

预置装机功率: \*

9.9 kW

锅炉加热功率: \*

9 kW

水箱功率:

3 kW

### 水

排水管管径:

20.5mm

进水管压力:

0.5-7 bar

锅炉容量(升):

12

水箱容量(升):

24

### 主要信息

洗涤程序数量:

3

洗涤程序时间:

45/84/150 秒

洗涤程序时间:

57/84/150 秒

每小时洗涤筐数 - 快速模式: \*

80

每小时洗涤筐数 - ETL卫生模式: \*

63

每小时洗涤碟数 - 快速模式: \*

1440

每小时洗涤碟数 - ETL卫生模式: \*

1134

主洗温度 - 快速模式:

55-65 ° C

主洗温度-ETL卫生模式(最低):

75 ° C

喷淋温度(不低于):

84 ° C

外部尺寸(宽):

746 mm

外部尺寸(深):

755 mm

外部尺寸(高):

1549 mm

净重:

106 kg

运输重量:

117 kg

运输高度:

1730 mm

运输宽度:

920 mm

运输深度:

770 mm

运输体积:

 1.23 m<sup>3</sup>

\* 当机器连接冷水管路时, 洗涤周期的时间会相应的延长。当进水温度为10° C时, 洗涤效率为48筐/小时; 进水温度为40° C时, 洗涤效率为80筐/小时。

### 可持续发展

进水温度:

10-65 ° C

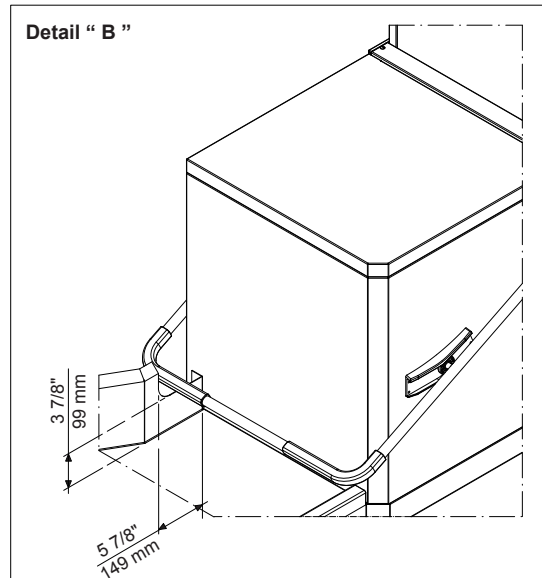
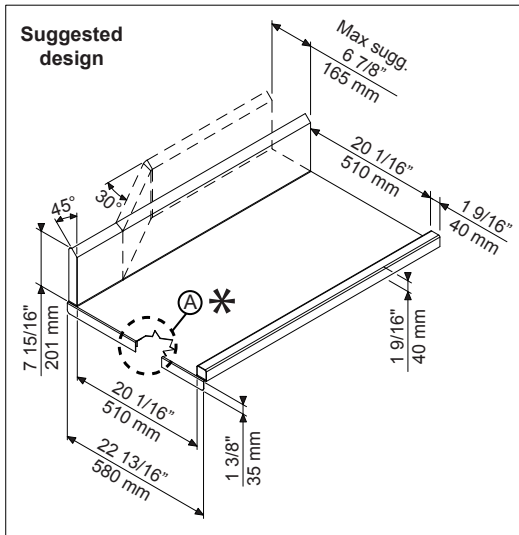
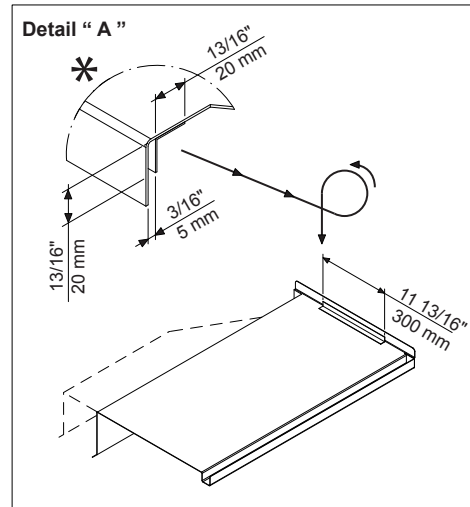
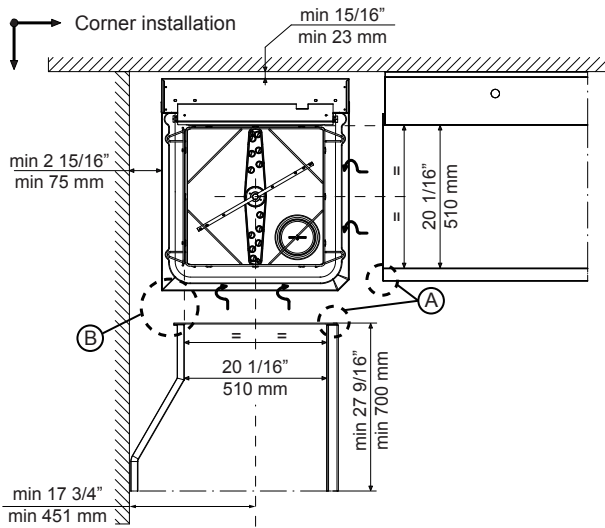
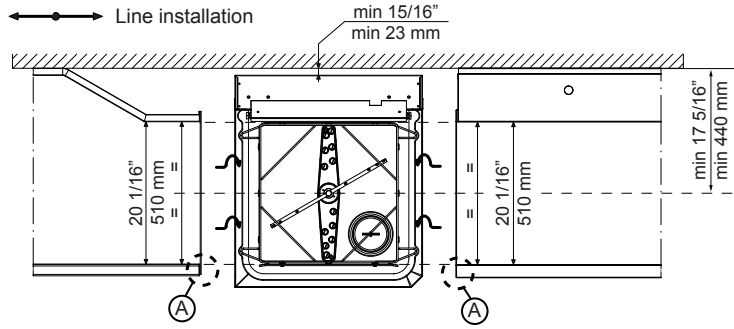
每个洗涤程序耗水量(升):

2

噪音水平:

&lt;68 dBA

Recommended table connection



All tables must be connected to the dishwashing units according to local regulations and industry standards which may differ from the recommendations herein suggested. Electrolux Professional is not liable for any failure in complying with local design standards.

Doc Nr : 59566BF00